

# 低騒音・低振動・低粉塵 岩盤切削工法

小型・軽量 岩盤切削機サーフィスマイナー220SM



※軟岩・中硬岩対応型

 奥村組土木興業株式会社

NICE WORK  
OKUMURA 〒552-0016大阪市港区三先1丁目11番18号  
TEL (06) 6572-5301 (代)  
URL : <http://www.okumuradbk.co.jp/>

特殊工事課 〒552-0007大阪市港区弁天6丁目1番3号  
(岩盤切削機担当) 奥村ナイスワークビル4F  
TEL (06) 6572-3588

 NICE WORK  
OKUMURA

# 小型・軽量の 220SM

弊社では昨年末、新たに2500SMを小型・軽量化した220SMを導入しました。  
新型機は環境負荷が小さくなったことに加え、今まで以上に狭隘な現場にも適用が可能であり、  
運搬も容易であることから、これまで以上に稼働の機会が増えるものと期待しております。

## 運搬

- 車体の小型、軽量化により、
- 運搬車両から自走で乗り降り可能。
- 運搬車両台数は4台。



## 組立解体

- 車体の小型、軽量化により、
- 組立日数は4日。
- 解体日数は3日。
- 組立解体人員は3人/日。



## コンピュータ制御

- 最新のコンピュータ制御による運転管理。
- マシンコントロール(MC)可能。
- マシンガイダンス(MG)可能。

### 路床材としてリユース



掘削後の岩砕

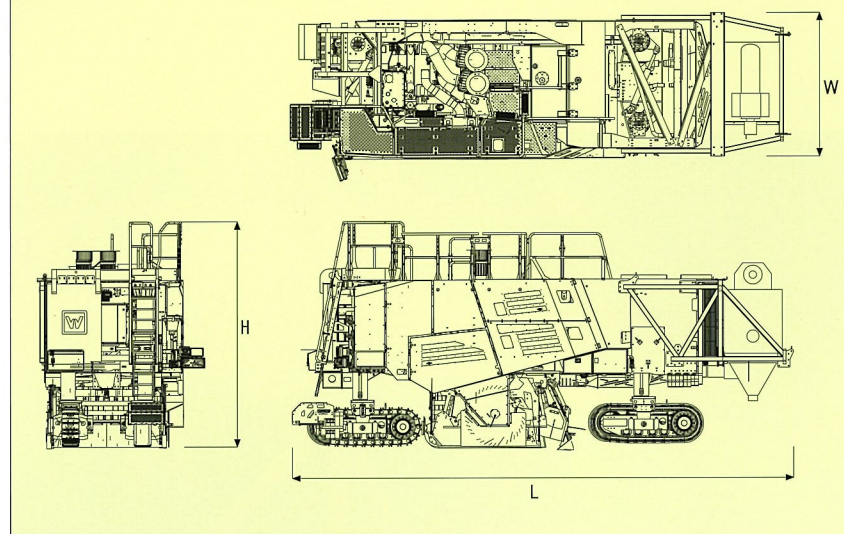
### リモコン操作で省力化



オペレーターの省人化、機械周りの安全性の確保が図れます  
転倒時は、機械が停止します(デッドマン)

# 仕様書

## 220SM寸法図



区分	仕様	単位	220SM
寸法	全長L	mm	10,581
	全幅W	mm	3,047
	全高H	mm	4,230~4,760
重量	作業時	kg	72,400
切削ドラム	切削幅	mm	2,200
	最大切削深さ	mm	300
	直径	mm	1,300
	ビット本数	本	72
機関	エンジン形式		カミンズQST30
	定格出力		708kW/963ps/2,100rpm
	燃料タンク	ℓ	2,300
	散水タンク	ℓ	4,000
走行性能	作業速度	m/min	0~84
	走行速度	km/h	0~2.5
	登坂能力	度(%)	11(20)
	最小回転半径	m	8